



磁力锁安装使用方法

一、产品简介

感谢您购买本公司280系列磁力锁，本磁力锁是一款具有适用范围广、吸力强、无残磁、通电/断电上锁、输出门状态信号检测的现代先进磁力锁。安装使用前请仔细阅读本说明书。

技术参数

工作电压: 12V/24V

工作电流: 12V/480mA, 24V/240mA

可承受拉力: 280Kg

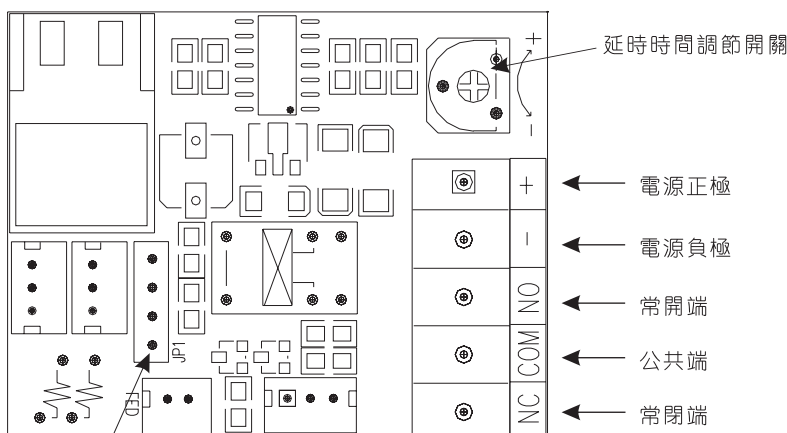
产品特性: 可调门锁延时输出时间0-90秒, 门状态信号检测输出, LED显示, 加强型安装。

锁体尺寸: 长290×宽25×高42mm

适用门式: 适用于木门、金属门、玻璃门

二、接线方法

1、取下磁力锁右盖盖板, 按如下指示图进行接线



电压跳线针选择方式

2、接线方法

接线前请先检查工作电压是12VDC还是24VDC, 然后将电压选择跳线设置为对应的12VDC或24VDC。

1)、12VDC输入接线法:

工作电流: 480mA

把12VDC的正极接到接线柱的+号端子上。

把12VDC的负极接到接线柱的-号端子上。

将电压选择跳线设为12VDC。

2)、24VDC输入接线法:

工作电流: 240mA

把24VDC的正极接到接线柱的+号端子上。

把24VDC的负极接到接线柱的-号端子上。

将电压选择跳线设为24VDC。

3)、门状态检测接线方法:

继电器接触点的过流量在输入电压为24VDC时是1Amp, 切记不要超载。

如果需要一個NO常开开关信号时, (请将连接线连接到COM与NO端点上)。

如果需要一個NC常闭开关信号时, (请将连接线连接到COM与NC端点上)。

三、安装方式

安装前请查看安装配件是否齐全, 并仔细查看安装配件的尺寸结构图, 以便于安装定位。

1、安装方式及可选配件

标准门: 磁力锁、固定片、牵引吸板、L型固定板、螺丝等相关配件。

木门或金属门: 磁力锁、固定片、牵引吸板、L型固定板、Z型支架、螺丝等相关配件。

玻璃门: 磁力锁、固定片、牵引吸板、L型固定板、Z型支架、U型支架、螺丝等相关配件。

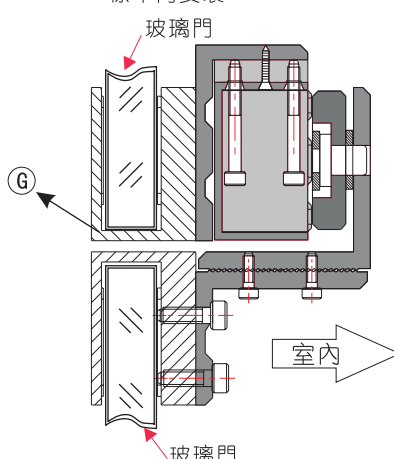
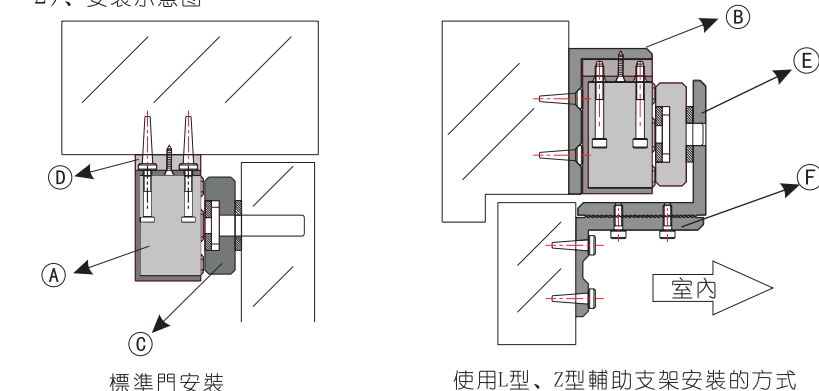
注:L型固定板、Z型支架、U型支架可向代理商另购买。

2、安装步骤及安装示意图

1)、锁安装定位

将辅助安装纸样贴于门上牵引吸板的安装位置, 然后按辅助安装纸样上的指示孔在门上锁孔, 其他安装孔请参照上面配件结构图中的安装指示进行相应的锁孔。

2)、安装示意图



标示说明

A:磁力锁锁体

B:L型固定板

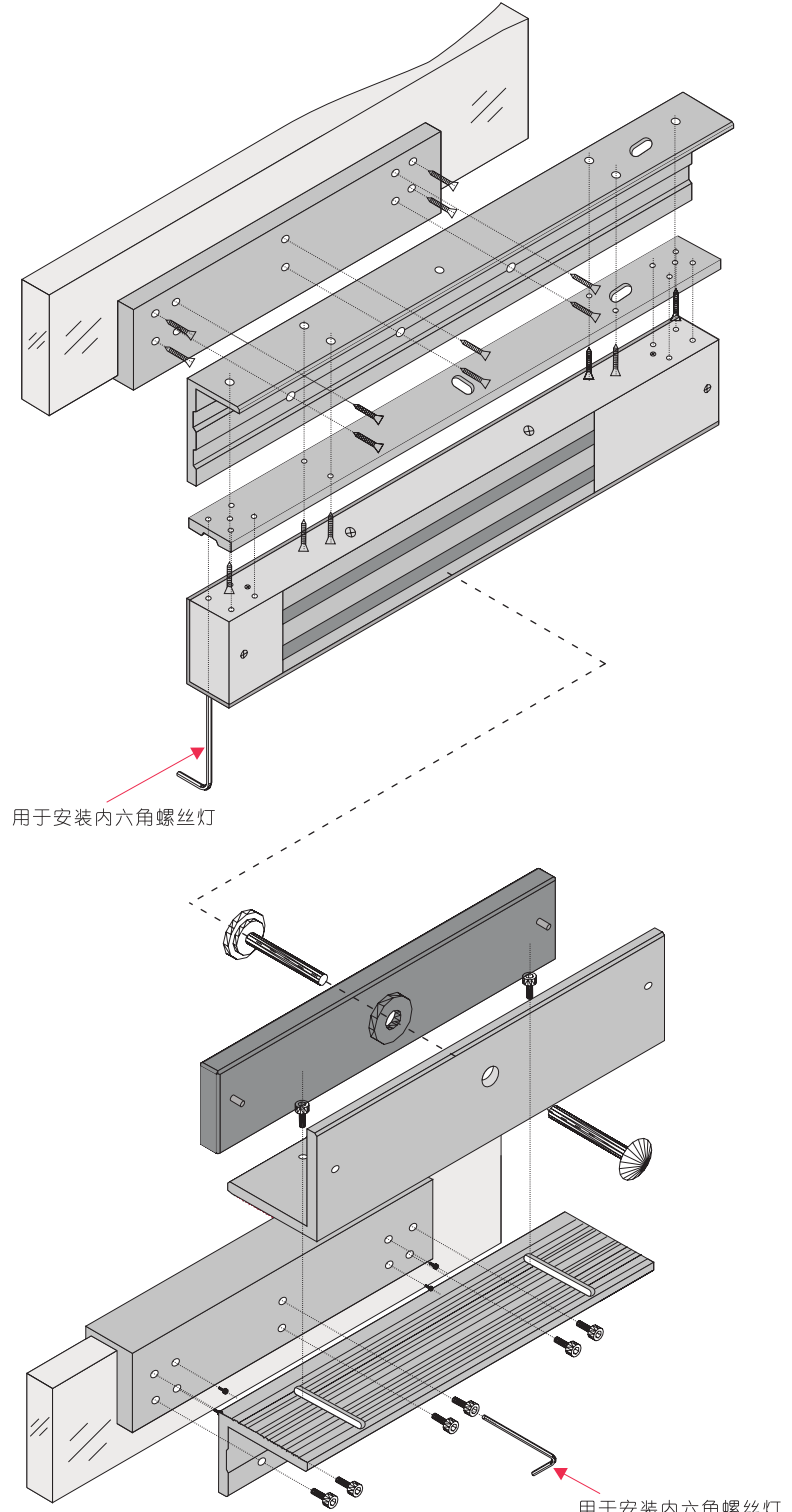
C:牵引吸板

D:固定板

E:Z型支架(无凹槽)

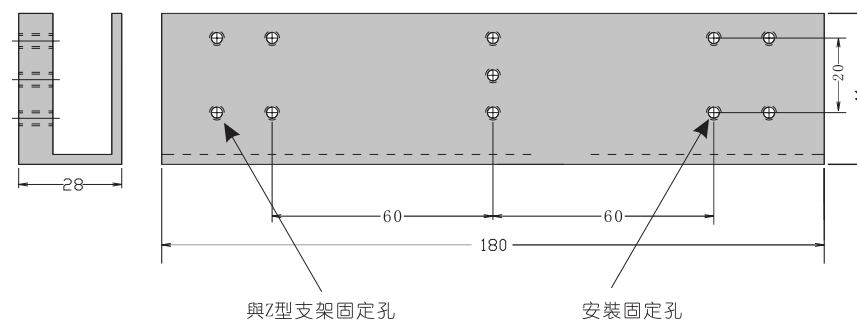
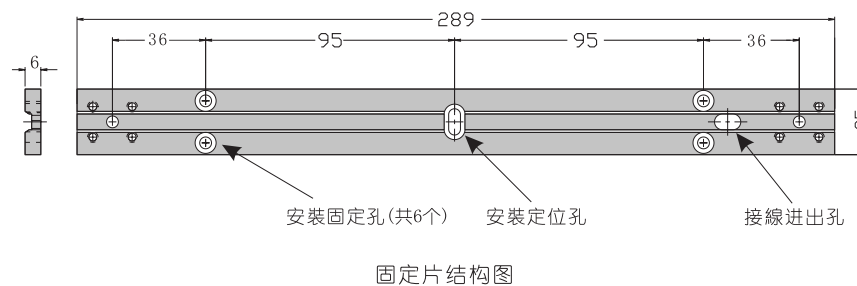
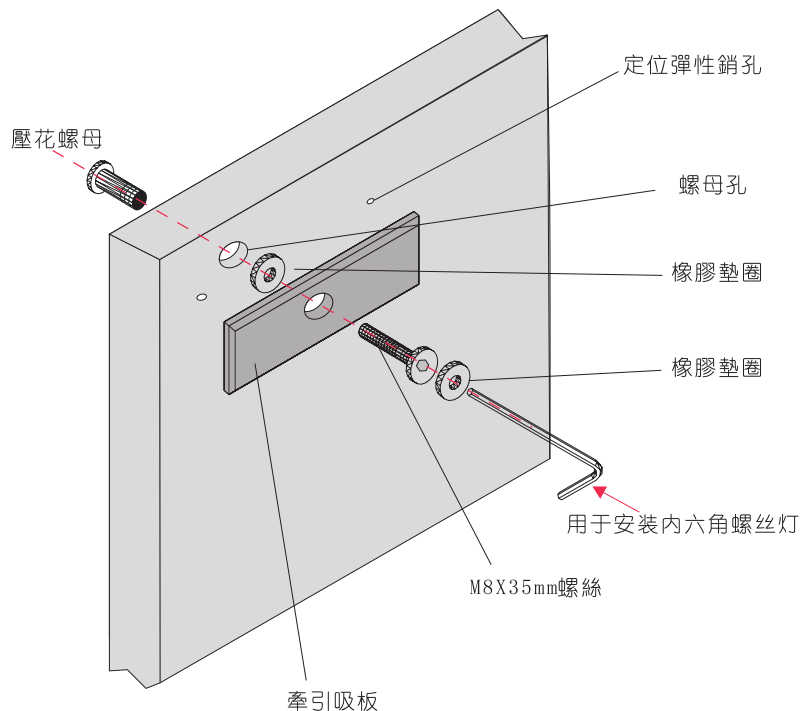
F:Z型支架(有凹槽)

G:U型支架

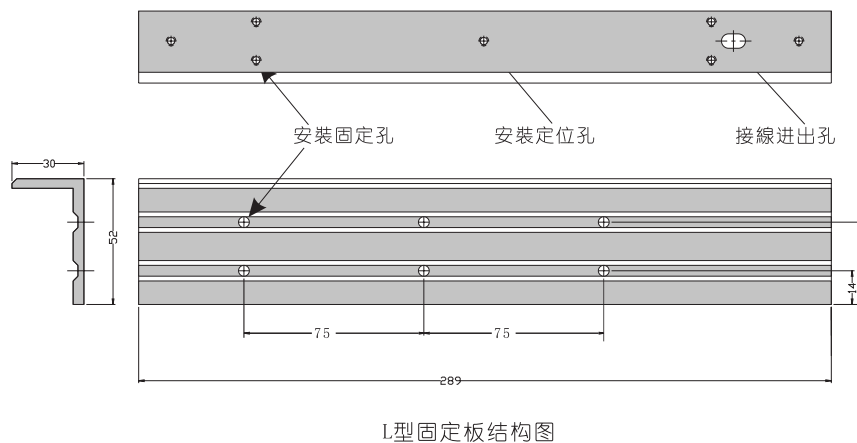


全套配件安装示意图

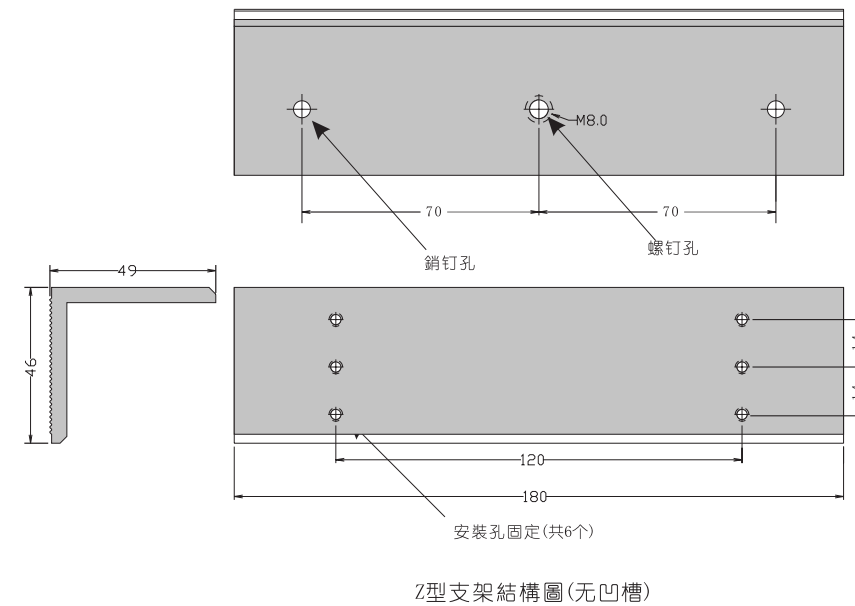
牽引吸板的安裝方式



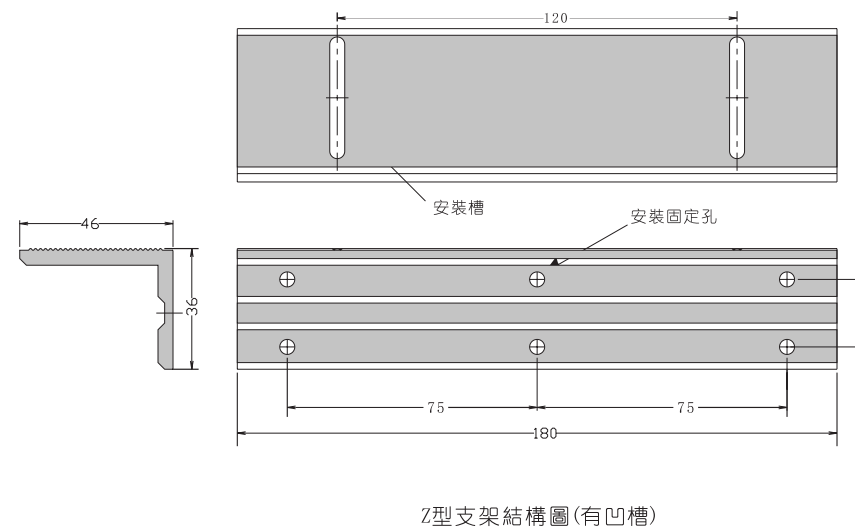
U型支架結構圖



L型固定板結構圖



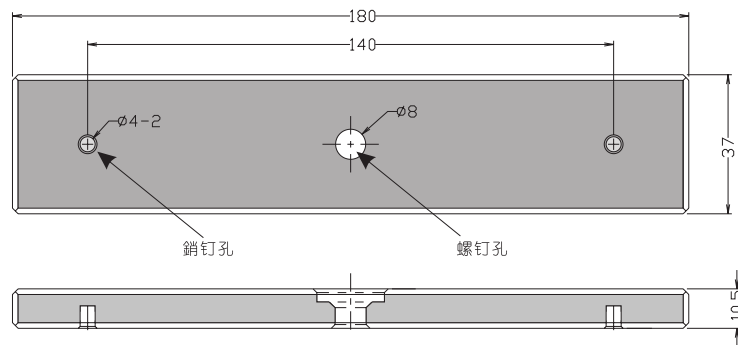
Z型支架結構圖(無凹槽)



Z型支架結構圖(有凹槽)

- 1)、磁力鎖要緊固在門框上,牽引吸板裝在門上。安裝包上的配件能讓牽引吸板圍繞著它的中心軸擺動,以補償門的磨損或安裝不正而帶來的誤差。
- 2)、牽引吸板的螺絲不要上得太緊,要讓橡膠墊圈保持適當的彈性,使牽引吸板吸力自動調整到正確的位置。
- 3)、輔助安裝紙樣要在門正常閉合的狀態下使用。

3、安裝配件結構圖及定位指示



牽引吸板結構圖