

专业门禁工程锁具的最佳选择

磁力锁安装使用手册

型号：90XP

感谢您购买本公司磁力锁系列产品，90XP是一款专为自动门或一般专用门而设计的专用锁具，具有断电开锁/通电上锁、NO/NC输出调制、输出延时、安装简便等功能。

安装及使用前请仔细阅读本说明书。

一、产品简介

技术参数、机械尺寸

工作电压：12VDC

工作电流：0.17A

承受拉力：90Kg/150磅

可延时时：0-90秒

重量：0.7Kg

锁体尺寸：66 3 8 3 0mm

吸板尺寸：64 3 8 1 1mm

二、接线指示

红线：+12V

黑线：GND

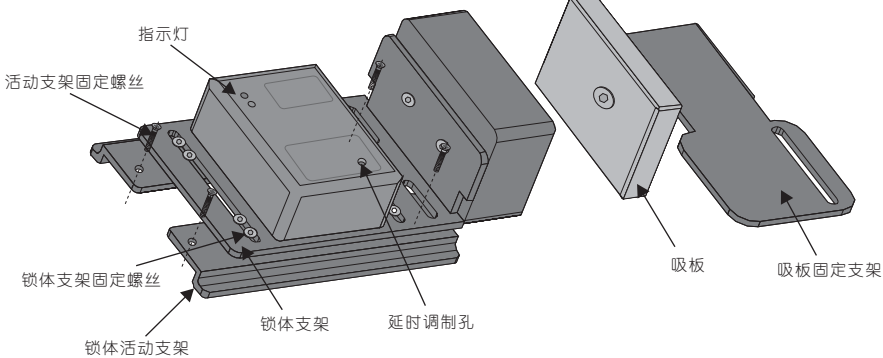
白线：COM

黄线：N.C

蓝线：N.O

三、安装指示及方式

1、产品指示



2、安装方式

本产品应用范围广阔，适应于不同型式的自动门上。

锁体安装方式：

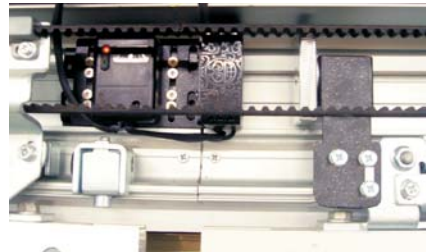
第一步：调整锁体活动支架与自动门卡槽间的距离，然后固定锁体。

第二步：将锁体支架固定螺丝固定在改固定好的锁体活动支架上。

(锁体最好安装在与自动门边框平齐的部位)

吸板安装方式：

将吸板固定支架固定在自动门另一页的固定槽上即可，并且您可以在支架上钻孔，以适应不同的自动门安装槽。



安装于自动门上的效果图